



AKG.WIRELESS

WIRELESS
MICROPHONE
SYSTEM

WMS40
microtools

SO 40 sponon

Bedienungshinweise S. 2

Bitte vor Inbetriebnahme des Gerätes lesen!

User Instructions p. 8

Please read the manual before using the equipment!

Mode d'emploi p. 15

Veuillez lire cette notice avant d'utiliser le système!

Istruzioni per l'uso p. 21

Prima di utilizzare l'apparecchio, leggere il manuale!

Modo de empleo p. 27

Antes de utilizar el equipo, sírvase leer el manual!

Instruções de uso p. 33

S.f.f. leia este manual antes de usar o equipamento!





1 Sicherheit und Umwelt

1.1 Sicherheit

1. Setzen Sie das Gerät nicht direkter Sonneneinstrahlung, starker Staub- und Feuchtigkeitseinwirkung, Regen, Vibrationen oder Schlägen aus.

1.2 Umwelt

1. Entsorgen Sie verbrauchte Batterien und Akkus immer gemäß den jeweils geltenden Entsorgungsvorschriften. Werfen Sie Batterien oder Akkus weder ins Feuer (Explosionsgefahr) noch in den Restmüll.
2. Wenn Sie das Gerät verschrotten, entfernen Sie die Batterien bzw. Akkus, trennen Sie Gehäuse, Elektronik und Kabel und entsorgen Sie alle Komponenten gemäß den dafür geltenden Entsorgungsvorschriften.






2 Beschreibung

2.1 Einleitung

Vielen Dank, dass Sie sich für ein Produkt aus dem Hause AKG entschieden haben. Bitte lesen Sie die Bedienungsanleitung aufmerksam durch, **bevor Sie das Gerät benutzen**, und bewahren Sie die Bedienungsanleitung sorgfältig auf, damit Sie jederzeit nachschlagen können. Wir wünschen Ihnen viel Spaß und Erfolg!

2.2 Lieferumfang

		
1 Sender SO 40	1 Batterie Größe AAA	1 Batterie- deckel (schwarz)

Kontrollieren Sie bitte, ob die Verpackung alle oben angeführten Teile

enthält. Falls etwas fehlt, wenden Sie sich bitte an Ihren AKG-Händler.

2.3 Empfohlenes Zubehör



Ladestation **CU 40**

2.4 Beschreibung

Der **SO 40** ist ein Miniatursender der Serie **WMS 40 microtools**, der speziell zum direkten Anstecken an Mikrofone entwickelt wurde.

Der Sender besitzt einen 3-poligen Standard-XLR-Stecker, mit dem Sie den Sender direkt an ein dynamisches Mikrofon (z.B. AKG Emotion-Serie) oder ein Kondensatormikrofon mit interner Stromversorgung (z.B. AKG C 1000 S) anstecken können.

Der **SO 40** arbeitet auf einer fixen, quarzstabilisierten Trägerfrequenz im UHF-

Trägerfrequenzbereich von 710 bis 865 MHz.

Die Farbe des Batteriefachdeckels entspricht der Trägerfrequenz des Senders. Sie können den Batteriefachdeckel aber auch gegen den mitgelieferten schwarzen Ersatzdeckel austauschen.

2.5 Bedienelemente (siehe Abb. 1)

1 ON/MUTE/OFF: Dieser Schiebescalter hat drei Stellungen:

ON: Die Spannungsversorgung für den Sender ist eingeschaltet.

M: Das vom Mikrophon kommende Audiosignal ist stummgeschaltet, Spannungsversorgung und HF-Trägerfrequenz bleiben jedoch eingeschaltet. Dadurch wird der Empfänger trotz abgeschaltetem Mikrophon nicht durch andere Sender gestört.

OFF: Die Spannungsversorgung für den Sender ist ausgeschaltet.

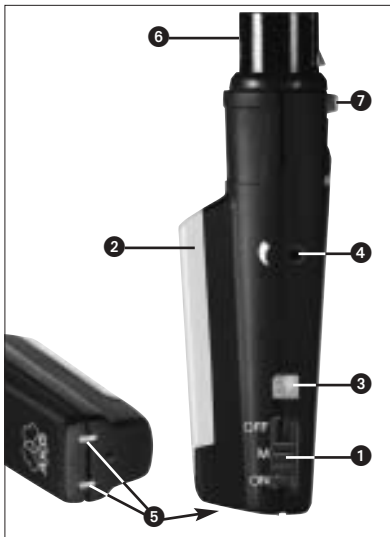


Abb. 1: Bedienelemente SO 40

2 Batteriefach für 1 Stk. 1,5 V-Batterie Größe AAA (mitgeliefert).

Die Farbe des Batteriefachdeckels zeigt die Trägerfrequenz des Senders an.

3 Kontroll-LED: Diese LED zeigt den Ladezustand der Batterie an.

LED leuchtet beim Einschalten kurz auf und erlischt wieder: Batterie in Ordnung.

LED leuchtet konstant: Batterie in ca. 60 Minuten erschöpft.

4 Eingangspegelregler: Stellt die Empfindlichkeit des Audioeingangs ein.

5 Ladkontakte zum Aufladen eines Akkus im Batteriefach mit Hilfe der optionalen Ladestation CU 40.

6 XLR-Stecker: 3-poliger Standard-XLR-Stecker (weiblich) zum direkten Anschluss des Senders an ein Mikrophon mit 3-poligem XLR-Stecker. Siehe auch Kapitel 3.

7 Entriegelungsknopf für den XLR-Stecker



3 Inbetriebnahme

3.1 Batterie einlegen/ austauschen und testen

Siehe Abb. 2:

1. Drücken Sie den Schnapphaken am Batteriefachdeckel (1) nach unten.
2. Ziehen Sie den Batteriefachdeckel (1) nach unten vom Sender ab.

Wichtig: Der Schaumstoffpolster an der Innenseite des Batteriefachdeckels (1) fixiert die Batterie in ihrer Position. Entfernen Sie den Schaumstoffpolster nicht, da die Batterie ansonsten nicht richtig im Batteriefach fixiert ist und Klappergeräusche verursachen kann.

3. Legen Sie die mitgelieferte bzw. neue Batterie (2) wie in Abb. 2 gezeigt in das Batteriefach ein.
4. Stellen Sie den ON/MUTE/OFF-Schalter (3) auf ON.

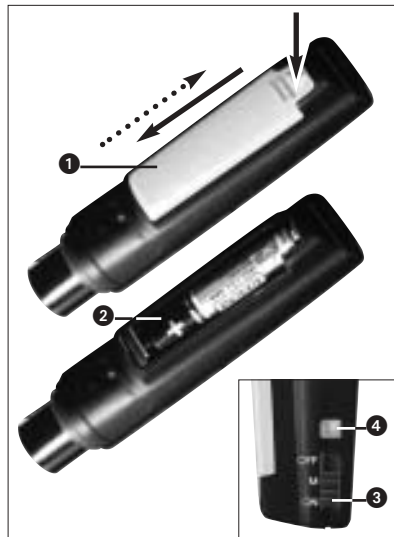


Abb. 2: Batterie einlegen

Die Kontroll-LED (4) blitzt kurz auf. Wenn die Batterie in gutem Zustand ist, erlischt die Kontroll-LED (4) wieder.

Wenn die Kontroll-LED (4) zu leuchten beginnt, ist die Batterie in ca. 60 Minuten erschöpft. Tauschen Sie die Batterie möglichst bald gegen eine frische aus.

Wenn die Kontroll-LED (4) nicht aufblitzt, ist die Batterie erschöpft. Legen Sie eine neue Batterie ein.

5. Schieben Sie den Batteriefachdeckel (1) gegen die Pfeilrichtung auf den Sender, bis der Batteriefachdeckel (1) einrastet.

3.2 Betrieb mit Akku (siehe Abb. 3)

Sie können den Sender anstelle einer normalen Batterie auch mit einem 1,5 V-Akku betreiben.

Wir empfehlen NiMH-Akkus des Typs SANYO HR-4U (650 mAh) oder Panasonic Rechargeable PRO+ (550 mAh).

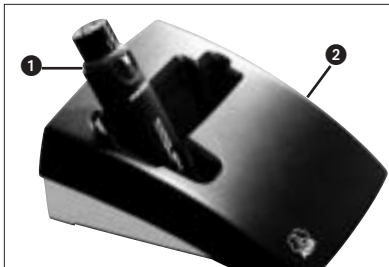


Abb. 3: Akku aufladen mit optionaler Ladestation CU 40

Zum Aufladen des Akkus brauchen Sie nur den Sender (1) wie in Abb. 3 gezeigt in die optionale Ladestation CU 40 (2) zu stellen.

Nähere Hinweise dazu finden Sie in der Bedienungsanleitung der Ladestation CU 40.



4 Anwendung

4.1 Empfohlene Mikrofone

Sie können den Sender an jedes niederohmige dynamische Mikrofon mit 3-poligem Standard-XLR-Stecker anstecken.

Die Batterie des Senders versorgt nur den Sender selbst mit Strom und liefert keine Speisespannung für das Mikrofon. Sie können den Sender daher nur an solchen Kondensatormikrofonen betreiben, die eine interne Stromversorgung besitzen. (Der SO 40 ist für Kondensatormikrofone, die nur mit externer Phantomspeisung funktionieren, nicht geeignet.)

4.2 Sender anstecken und abziehen (siehe Abb. 4)

1. Stecken Sie den Sender (1) an Ihr Mikrofon (2) an.
2. Zum Abziehen des Senders (1)

drücken Sie den Entriegelungsknopf (3) am Sender und ziehen Sie den Sender (1) vom Mikrofon (2) ab.

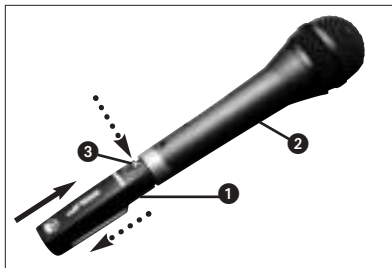


Abb. 4: Sender am Mikrofon anstecken und abziehen

4.3 Pegel einstellen (siehe Abb. 1)

1. Kontrollieren Sie, ob der Empfänger mit demselben Farbcode gekennzeichnet ist wie der Sender.
2. Drehen Sie den Eingangspegelregler

(4) am Sender mit einem kleinen Schraubenzieher bis zur Mitte zwischen linkem und rechtem Anschlag auf.

3. Schalten Sie dem Sender ein, indem Sie den ON/MUTE/OFF-Schalter (1) auf ON stellen.
4. Schalten Sie den Empfänger und die Audioanlage ein.
5. Singen oder sprechen Sie in das Mikrofon.
6. Sollte Ihre Stimme in den Lautsprechern verzerrt klingen, drehen Sie den Eingangspegelregler (4) soweit gegen den Uhrzeigersinn zurück, bis Sie keine Verzerrung mehr hören.

Sollte Ihre Stimme in den Lautsprechern zu leise klingen, drehen Sie den Eingangspegelregler (4) im Uhrzeigersinn auf. Falls die Lautsprecher infolge akustischer Rückkopplung zu pfeifen beginnen, drehen Sie den Eingangspegelregler

(4) sofort wieder zurück, bis das Pfeifen aufhört.

4.4 Mikrofontechnik

Hinweise zur Mikrofontechnik, insbesondere Besprechungsabstand, Naheffekt und Rückkopplung, finden Sie in der Bedienungsanleitung Ihres AKG-Mikrofons.

4.5 Fehlerbehebung

Hinweise zur Fehlerbehebung finden Sie in der Bedienungsanleitung des Empfängers.



5 Reinigung

Reinigen Sie das Gehäuse des Senders mit einem mit Wasser befeuchteten Tuch.



6 Technische Daten

Trägerfrequenz	710 - 865 MHz
Modulation	FM
Audioübertragungsbandbreite	40 - 20.000 Hz
Frequenzstabilität (-10°C bis +50°C)	±15 kHz
Nennhub	15 kHz
Klirrfaktor bei 1 kHz	typ. 0,8%
Kompander	integriert
Signal/Rauschabstand	typ. 103 dB(A)
HF-Ausgangsleistung	typ. 5 mW
Stromaufnahme	typ. 75 mA
Spannungsversorgung	1 x 1,5 V-Batterie Größe AAA
Betriebszeit	>11 h (Batterie), >6 h (Akku)
Audio-Eingangspegel für Nennhub	300 mV/1 kHz
Abmessungen (BxTxH)	22 x 30 x 98 mm
Nettogewicht	36 g

Dieses Produkt entspricht den Normen EN60065:1998, EN301 489-9 v.1.1.1 (09-2000) und EN300 422-2 v.1.1.1(07-2000).

FCC Statement

This equipment has been tested and found to comply with the limits for a Class B digital device, pursuant to Parts 74, 15, and 90 of the FCC Rules. These limits are designed to provide reasonable protection against harmful interference in a residential installation. This equipment generates, uses, and can radiate radio frequency energy and, if not installed and used in accordance with the instructions, may cause harmful interference to radio communications. However, there is no guarantee that interference will not occur in a particular installation. If this equipment does cause harmful interference to radio or television reception, which can be determined by turning the equipment off and on, the user is encouraged to try to correct the interference by one or more of the following measures:

- Reorient or relocate the receiving antenna.

- Increase the separation between the equipment and the receiver.
- Connect the equipment into an outlet on a circuit different from that to which the receiver is connected.
- Consult the dealer or an experienced radio/TV technician for help.

Shielded cables and I/O cords must be used for this equipment to comply with the relevant FCC regulations.

Changes or modifications not expressly approved in writing by AKG Acoustics may void the user's authority to operate this equipment.

This device complies with Part 15 of the FCC Rules. Operation is subject to the following two conditions: (1) this device may not cause harmful interference, and (2) this device must accept any interference received, including interference that may cause undesired operation.



1 Safety and Environment

1.1 Safety

1. Do not expose the equipment to direct sunlight, excessive dust, moisture, rain, mechanical vibrations, or shock.

1.2 Environment

1. Be sure to dispose of used batteries as required by local waste disposal rules. Never throw batteries into a fire (risk of explosion) or garbage bin.
 2. When scrapping the equipment, remove the batteries, separate the case, circuit boards, and cables, and dispose of all components in accordance with local waste disposal rules.
-






2 Description

2.1 Introduction

Dear Customer:

Thank you for purchasing an AKG product. This Manual contains important instructions for setting up and operating your equipment. Please take a few minutes to read the instructions below carefully **before operating the equipment**. Please keep the Manual for future reference. Have fun and impress your audience!

2.2 Unpacking

		
1 SO 40 transmitter	1 AAA size battery	1 black battery cover

Check that the package contains all the parts listed above. If anything is missing, please contact your AKG dealer.

2.3 Optional Accessories



CU 40 charger

2.4 Description

The **SO 40** is a **WMS 40** microtools Series miniature transmitter specifically designed for direct connection to a microphone.

The transmitter features a 3-pin standard XLR connector that allows you to connect the transmitter directly to a dynamic microphone (e.g., AKG Emotion Series) or a condenser microphone with an internal power supply (e.g., AKG C 1000 S).

The **SO 40** operates on a single fixed, quartz stabilized carrier frequency in the 710 MHz to 865 MHz UHF band and uses a permanently attached flexible antenna.

The color of the battery cover indicates the carrier frequency of your transmitter. You can replace the color code battery cover with the supplied black replacement cover.

2.5 Controls (Refer to fig. 1)

- ON/MUTE/OFF:** This slide switch provides three positions:
 - ON:** Power to the transmitter is on.
 - M:** The signal delivered by the microphone is muted while power and the RF carrier frequency remain on. This prevents the receiver from responding to interference from other transmitters.
 - OFF:** Power to the transmitter is off.

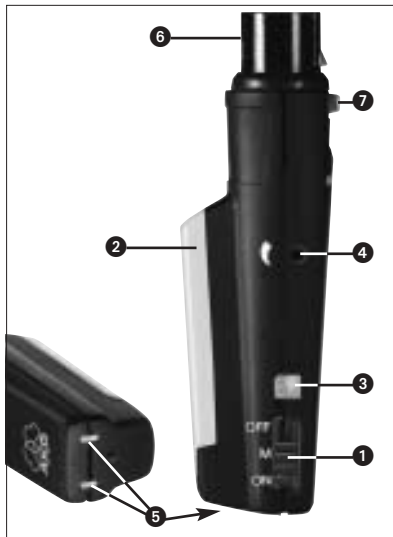


Fig. 1: SO 40 controls.

- 2 Battery compartment** for one 1.5-V AAA size battery (supplied). The color of the battery compartment cover indicates the carrier frequency of your transmitter.
- 3 Status LED:** Indicates battery status. LED flashes momentarily upon switching ON and extinguishes: battery is OK. LED lights constantly: battery will be dead in about 60 minutes.
- 4 Input Gain:** This rotary pot sets the sensitivity of the transmitter's audio section.
- 5 Charging contacts** for charging a rechargeable battery inside the battery compartment using the optional CU 40 charger.
- 6 XLR connector:** 3-pin female standard XLR connector for connecting the transmitter directly to a microphone with a 3-pin male XLR connector. Refer to section 3.

- 7 Unlocking button** for the XLR connector.
-



3 Setting Up

3.1 Inserting/Replacing and Testing the Battery

Refer to fig. 2:

1. Depress the snap hook on the battery compartment lid (1).
2. Pull the battery compartment lid (1) down to remove it from the transmitter.

Important: The foam pad on the inside of the battery compartment lid (1) holds the battery in place. Do not remove the foam pad. If you do, the battery will not be held in place properly and may cause a rattling noise.

3. If there is a dead or defective battery inside the battery compartment, remove the battery.
4. Insert the supplied or new battery (2) into the battery compartment as shown in fig. 2.
5. Set the ON/MUTE/OFF switch (3) to ON.



Fig. 2: Inserting the battery.

The status LED (4) will flash momentarily. If the battery is in good condition, the status LED (4) will extinguish.

If the status LED (4) lights constantly the battery will be dead within about 60 minutes. Replace the battery with a new one as soon as possible.

If the status LED (4) fails to flash momentarily the battery is dead. Insert a new battery.

6. Slide the battery compartment lid (1) onto the transmitter against the direction of the arrow to the point that the lid (1) will click shut.

3.2 Using Rechargeable Batteries

Refer to fig. 3:

Instead of dry batteries, you can also use a 1.5-V rechargeable battery to power the transmitter. We recommend SANYO HR-4U (650 mAh) or Panasonic Rechargeable PRO+ (550 mAh) NiMH rechargeable batteries.

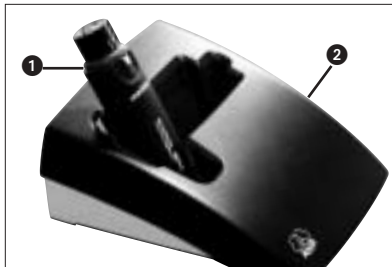


Fig. 3: Using the CU 40 optional charger.

To charge the battery, insert the transmitter (1) into the optional CU 40 charger (2) as shown in fig. 3.

For details, refer to the CU 40 charger manual.



4 Operating Notes

4.1 Recommended Microphones

You can connect the transmitter to any low-impedance dynamic microphone with a 3-pin standard XLR connector. The battery inside the transmitter only powers the transmitter and provides no supply voltage for the microphone. Therefore, you can use the transmitter only with condenser microphones that have an internal power supply. (The SO 40 is not suited for use with condenser microphones that only operate on external phantom power.)

4.2 Connecting and Disconnecting the Transmitter

Refer to fig. 4:

1. Plug the XLR connector on the transmitter (1) into the XLR connector on your microphone (2).

2. To disconnect the transmitter (1), press the unlocking button (3) on the transmitter and remove the transmitter (1) from the microphone (2).

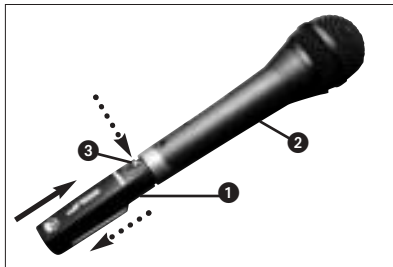


Fig. 4: Connecting to and disconnecting the transmitter from the microphone.

4.3 Setting Levels (Refer to fig. 1)

1. Check that the receiver is marked with the same color code as the transmitter.

2. Use a small screwdriver to turn the input gain control (4) on the transmitter to a position halfway between the left and right stops.
3. Set the ON/MUTE/OFF switch (1) to ON to switch power to the transmitter on.
4. Switch power to your sound system or amplifier on.
5. Speak or sing into the microphone.
6. If your voice sounds distorted on the loudspeakers turn the input gain control (4) down CCW to the point that you will hear no more distortion. If your voice sounds too quiet on the loudspeakers, turn the input gain control (4) up CW. If the loudspeakers start howling due to acoustic feedback, immediately turn the input gain control (4) back down to the point that the howling will stop.

4.4 Microphone Technique

For detailed hints on how to use a vocal microphone, particularly with regard to working distance, proximity effect, and feedback, refer to the instruction manual of your AKG microphone.

4.5 Troubleshooting

For troubleshooting hints, refer to your receiver manual.



5 Cleaning

To clean the transmitter case, use a soft cloth moistened with water.



6 Specifications

Carrier frequency range	710 to 865 MHz
Modulation	FM
Audio bandwidth	40 to 20,000 Hz
Frequency stability (-10°C to +50°C)	±15 kHz
Rated deviation	15 kHz (SP1, SP2: 13.5 kHz)
T.H.D. at 1 kHz	typ. 0.8%
Compander	integrated
Signal/noise ratio	typ. 103 dB(A)
RF output	typ. 5 mW
Current consumption	typ. 75 mA
Power requirement	single 1.5-V AAA size battery
Battery life	>11 hours (dry battery) >6 hours (rechargeable battery)
Audio input level for rated deviation	300 mV/1 kHz
Size (WxDxH)	22 x 30 x 98 mm (0.8 x 1.2 x 3.8 in.)
Net weight	36 g (1.3 oz.)

This product complies with the following standards: EN60065:1998, EN301 489-9 v.1.1.1(09-2000), and EN300 422-2 v.1.1.1(07-2000).



1 Sécurité et écologie

1.1. Sécurité

1. Ne placez jamais l'appareil à un endroit où il risque d'être exposé directement au soleil, à une atmosphère poussiéreuse, à l'humidité, à la pluie, aux vibrations ou aux secousses.

1.2. Ecologie

1. Conformez-vous aux règlements en vigueur pour la mise au rebut des piles usées. Ne mettez jamais des piles ni au feu (risque d'explosion) ni aux ordures ménagères.
2. Si vous mettez l'appareil à la ferraille, enlevez les piles ou les accus, séparez le boîtier, l'électronique et les câbles et éliminez les différents éléments conformément aux règlements en vigueur.



2 Description

2.1 Introduction

Nous vous remercions d'avoir choisi un produit AKG.

Pour profiter au maximum des avantages que vous offre le WMS 40, lisez très attentivement ce mode d'emploi **avant la mise en service de l'appareil**. Conservez soigneusement le mode d'emploi pour pouvoir le consulter lorsque vous vous posez des questions. Nous vous souhaitons beaucoup de succès.

2.2. Equipement fourni

		
1 émetteur SO 40	1 pile dimension AAA	1 couvercle noir

Contrôlez si le carton contient bien tous

les éléments énumérés ci-dessus. Si ce n'est pas le cas, veuillez contacter votre distributeur AKG.

2.3 Accessoires optionnels



Chargeur **CU 40**

2.4 Description

Le **SO 40** est un émetteur miniature de la gamme **WMS 40 microtools**, spécialement conçu pour être branché directement sur un micro.

L'émetteur comporte un connecteur XLR standard à trois points permettant de brancher l'émetteur directement sur un microphone dynamique (p.ex. gamme AKG Emotion) ou un microphone électrostatique à alimentation interne (p.ex. AKG C 1000 S).

Le **SO 40** fonctionne sur une porteuse

fixe stabilisée par quartz dans la gamme de fréquences porteuses UHF de 710 à 865 MHz ; il possède une antenne souple montée à demeure.

La couleur du couvercle du compartiment de la pile correspond à la fréquence porteuse de l'émetteur. Vous pouvez cependant remplacer le couvercle couleur par le couvercle de rechange noir fourni.

2.5 Eléments de commande (Cf. Fig. 1)

1 ON/MUTE/OFF: Ce curseur peut occuper trois positions :

ON : L'émetteur est sous tension.

M : Le signal audio venant du micro est sur muet mais l'émetteur reste sous tension et sur la porteuse HF. Ceci permet de couper le micro sans que le récepteur ne soit perturbé par d'autres émetteurs.

OFF : L'émetteur n'est pas sous tension.

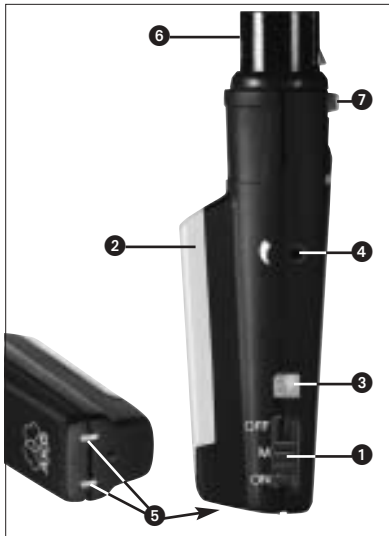


Fig. 1 : Eléments de commande du SO 40

2 Compartiment de la pile pour une pile de 1,5 V, dimension AAA (fournie).

La couleur du couvercle correspond à la porteuse de l'émetteur.

3 LED témoin : Cette LED indique l'usure de la pile.

La LED lance un éclair quand on met l'émetteur sous tension puis s'éteint aussitôt : la pile est en bon état.

La LED reste allumée : la pile n'assure plus que 60 minutes d'autonomie.

4 Potentiomètre d'entrée : règle la sensibilité de l'entrée audio.

5 Contacts pour charger un accu dans le compartiment de la pile à l'aide du chargeur optionnel CU 40.

6 Connecteur XLR : Connecteur XLR standard à trois points (femelle) permettant de brancher l'émetteur directement sur un microphone à connecteur XLR à trois points.

Voir point 3.



3 Mise en service

3.1 Mise en place/remplacement et essai de la pile

Voir Fig. 2 :

1. Poussez le fermoir du couvercle du compartiment de la pile (1) vers le bas.
2. Enlevez le couvercle du compartiment de la pile (1) en le faisant glisser vers le bas.

Important : La plaque de mousse à l'intérieur du couvercle du compartiment de la pile (1) maintient la pile en position. N'enlevez pas cette plaque, sinon la pile ne serait pas maintenue correctement et risquerait de provoquer des bruits importuns.

3. Enlevez, le cas échéant, la pile épuisée ou défectueuse se trouvant dans le compartiment.
4. Mettez la pile fournie ou la nouvelle

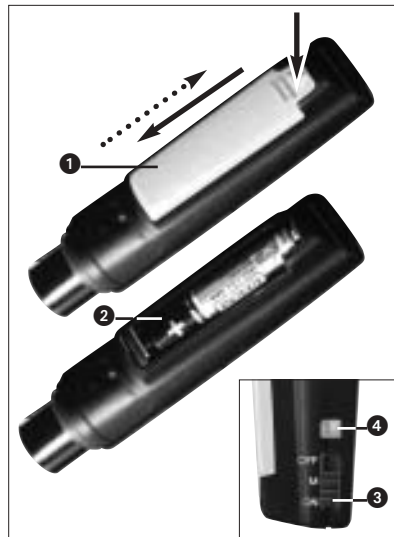


Fig. 2 : Mise en place de la pile

pile (2) dans le compartiment comme indiqué à la Fig. 2.

5. Faites occuper au curseur ON/MUTE/OFF (3) la position ON.

La LED témoin (4) lance un éclair. Si la pile est en bon état, la LED (4) s'éteint aussitôt.

Si la LED (4) reste allumée, la pile n'assure plus que 60 minutes d'autonomie. Remplacez-la dès que possible par une pile fraîche.

Si la LED (4) ne s'allume pas, la pile est épuisée et doit être changée.

6. Remettez le couvercle du compartiment de la pile (1) sur l'émetteur en le faisant glisser dans le sens inverse de la flèche jusqu'à enclenchement.

3.2 Fonctionnement sur accu

Voir Fig. 3:

Au lieu d'une pile normale, vous pouvez également utiliser un accu de 1,5 V. Nous recommandons les accus NiMH,

type SANYO HR-4U (650 mAh) ou Panasonic Rechargeable PRO+ (550 mAh).

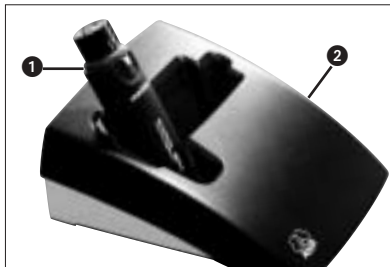


Fig. 3 : Recharge de l'accu à l'aide du chargeur optionnel CU 40

Pour recharger l'accu il suffit d'introduire l'émetteur (1) dans le chargeur optionnel CU 40 (2) comme indiqué à la Fig. 3.

Pour plus de détails, veuillez consulter le mode d'emploi du chargeur CU 40.



4 Mode opératoire

4.1 Microphones recommandés

Vous pouvez brancher l'émetteur sur n'importe quel microphone dynamique à basse impédance possédant un connecteur XLR standard à trois points. La pile de l'émetteur assure uniquement l'alimentation de l'émetteur ; elle n'alimente pas le micro. L'émetteur ne peut donc être utilisé qu'avec un microphone électrostatique à alimentation interne. (Le SO 40 ne convient pas pour les microphones électrostatiques fonctionnant uniquement avec une alimentation fantôme externe).

4.2 Branchement et débranchement de l'émetteur

Voir Fig. 4:

1. Branchez l'émetteur (1) sur votre micro (2).

2. Pour débrancher l'émetteur (1), appuyez sur le bouton de déverrouillage (3) de l'émetteur et détachez l'émetteur (1) du micro (2).

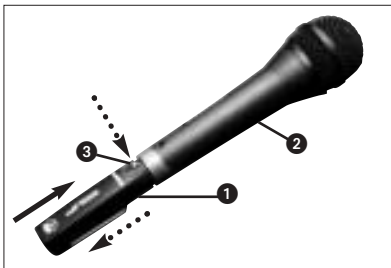


Fig. 4 : Comment brancher et débrancher l'émetteur

4.3 Réglage de niveau (voir Fig. 1)

1. Vérifiez si le récepteur a bien le même

code couleur que l'émetteur.

2. A l'aide d'un petit tournevis, réglez le potentiomètre d'entrée (4) de l'émetteur sur la position médiane, à égale distance des butées droite et gauche.
3. Mettez l'émetteur sous tension en amenant le curseur ON/MUTE/OFF (1) sur ON.
4. Mettez le récepteur et l'équipement audio sous tension.
5. Chantez ou parlez dans le micro.
6. Si votre voix arrive déformée aux haut-parleurs, faites tourner le potentiomètre d'entrée (4) dans le sens inverse des aiguilles de la montre jusqu'à disparition des distorsions.

Si votre voix arrive sous un niveau trop faible aux haut-parleurs, faites tourner le potentiomètre d'entrée (4) dans le sens des aiguilles de la montre. Si les haut-parleurs se mettent à siffler parce qu'il y a du larsen tournez aussitôt le réglage (4) dans le

sens inverse jusqu'à ce que les sifflements s'arrêtent.

4.4 Technique du micro

Vous trouverez dans le mode d'emploi de votre micro AKG toutes les indications relatives à la technique du micro, en particulier celles concernant la distance du micro aux lèvres, l'effet de proximité et le larsen.

4.5 Dépannage

Vous trouverez les instructions relatives au dépannage dans le mode d'emploi de votre récepteur.



5 Nettoyage

Le boîtier de l'émetteur se nettoie avec un chiffon humecté d'eau.



6 Caractéristiques techniques

Fréquence porteuse	710 - 865 MHz
Modulation	FM
Bande passante audio	40 - 20.000 Hz
Stabilité de fréquence (entre -10°C et +50°C)	±15 kHz
Excursion nominale	15 kHz (SP1, SP2 : 13,5 kHz)
Distorsion typ. (par harmonique) pour 1 kHz	0,8 %
Compresseur-expandeur	intégré
Rapport signal sur bruit typ.	103 dB (A)
Puissance sortie HF typ.	5 mW
Consommation typ.	75 mA
Alimentation	1 pile de 1,5 V, dimension AAA
Autonomie >	11 h (pile), > 6 h (accu)
Niveau d'entrée audio pour l'excursion nominale	300 mV/1kHz
Dimensions (l x p x h)	22 x 30 x 98 mm
Poids net	36 g

Ce produit est conforme aux normes EN60065:1998, EN301 489-9 v.1.1.1(09-2000) et EN300 422-2 v.1.1.1(07-2000).



1 Sicurezza ed ambiente

1.1 Sicurezza

1. Non esponete l'apparecchio direttamente al sole, alla polvere e all'umidità, alla pioggia, a vibrazioni o a colpi.

1.2 Ambiente

1. Smaltite le batterie usate e gli accumulatori usati sempre conformemente alle norme di smaltimento rispettivamente vigenti. Non gettate le batterie o gli accumulatori nel fuoco (pericolo di esplosione) o nei rifiuti residui.
2. Se rottamate l'apparecchio, togliete le batterie risp. gli accumulatori, separate scatola, elettronica e cavi e smaltite tutti i componenti conformemente alle norme di smaltimento vigenti per essi.






2 Descrizione

2.1 Introduzione

Vi ringraziamo di aver scelto un prodotto dell'AKG. Leggete per favore attentamente le istruzioni per l'uso **prima di usare l'apparecchio** e conservate le istruzioni per l'uso per poterle consultare in caso di necessità. Vi auguriamo buon divertimento e molto successo!

2.2. In dotazione

		
1 trasmettitore SO 40	1 batteria dimensione AAA	1 coperchio batteria (nero)

Controllate per favore se la confezione contiene tutti i componenti di cui sopra.

Se manca qualcosa rivolgetevi al vostro rivenditore AKG.

2.3 Accessori raccomandati



Stazione di carica **CU 40**

2.4 Descrizione

L'**SO 40** è un trasmettitore in miniatura della serie **WMS 40 microtools**, sviluppato appositamente per il collegamento diretto a microfoni.

Il trasmettitore è dotato di un connettore XLR standard a tre poli con il quale potete collegare il trasmettitore direttamente ad un microfono dinamico (p.e. serie Emotion della AKG) oppure ad un microfono a condensatore con alimentazione interna (p.e. C 1000 S della AKG).

L'**SO 40** funziona su una frequenza portante fissa, stabilizzata a quarzo, nella gamma delle frequenze UHF da 710 a

865 MHz ed è dotato di un'antenna flessibile montata in modo fisso.

Il colore del coperchio dello scomparto batteria corrisponde alla frequenza portante del trasmettitore. Potete anche sostituire il coperchio dello scomparto batteria con il coperchio di riserva nero in dotazione.

2.5 Elementi di comando (vedi fig. 1)

1 ON/MUTE/OFF: Questo interruttore a scorrimento ha tre posizioni:

ON: L'alimentazione del trasmettitore è inserita.

M: Il segnale audio proveniente dal microfono è silenziato, la tensione d'alimentazione e la frequenza portante RF rimangono inseriti. In questo modo il trasmettitore non viene disturbato da altri trasmettitori anche quando il microfono non è acceso.

OFF: L'alimentazione del trasmettitore è spenta.

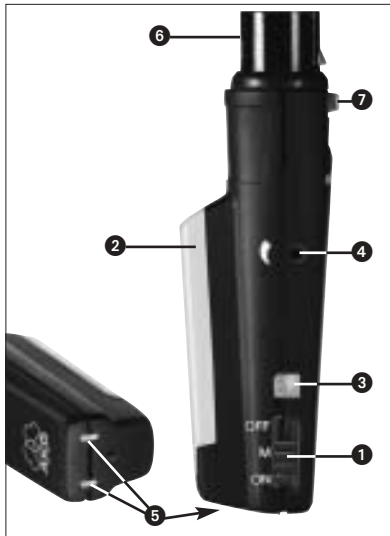


Fig. 1: Elementi di comando dell'SO 40

2 Scomparto batteria per 1 batteria da 1,5 V dimensione AAA (in dotazione).

Il colore del coperchio indica la frequenza portante del trasmettitore:

3 LED di controllo: Questo LED indica lo stato di carica della batteria.

Il LED si accende brevemente al momento dell'accensione e si spegne subito dopo: la batteria è o.k. Il LED rimane acceso permanentemente: la batteria si esaurirà nei prossimi 60 minuti circa.

4 Regolatore del livello d'ingresso: regola la sensibilità dell'ingresso audio.

5 Contatti di carica per caricare un accumulatore nello scomparto batteria con l'aiuto dell'opzionale stazione di carica CU 40.

6 Connettore XLR: connettore XLR standard a tre poli (femmina) per il collegamento diretto del trasmettitore ad un microfono dotato di connettore XLR a tre poli.

Vedi anche capitolo 3.

7 **Bottono di sblocco** per il connettore XLR



3 **Messa in funzione**

3.1 **Inserire/sostituire e testare la batteria**

Vedi fig. 2:

1. Premete verso il basso il gancio ad innesto disposto sul coperchio dello scomparto batteria (1).
2. Sfilate il coperchio dello scomparto batteria (1) dal trasmettitore tirando il coperchio verso il basso.

Importante: Il cuscinetto in espanso fissato sul lato interno del coperchio dello scomparto batteria (1) fissa la batteria nella sua posizione. Non togliete il cuscinetto perché altrimenti la batteria non è fissata bene nello scomparto e può causare rumori.

3. Se c'è una batteria esausta o difettosa nello scomparto batteria, toglietela.
4. Inserite la batteria in dotazione o una



Fig. 2: Come inserire la batteria

nuova (2) nello scomparto batteria come indicato nella fig. 2.

5. Portate l'interruttore ON/MUTE/OFF (3) in posizione ON.

Il LED di controllo (4) si accende brevemente. Se la batteria è in buono stato, il LED di controllo (4) si spegne subito.

Se il LED di controllo (4) si accende rimanendo acceso, la batteria si esaurirà nei prossimi 60 minuti circa. Sostituirela al più presto con una nuova.

Se il LED di controllo (4) non si accende nemmeno brevemente, la batteria è esausta. Inserite una batteria nuova.

6. Mettete il coperchio dello scomparto batteria (1) sul trasmettitore, facendolo scorrere contro la direzione della freccia fin quando il coperchio (1) scatta.

3.2 Esercizio con accumulatori

Vedi fig. 3:

Potete far funzionare il trasmettitore anche con un accumulatore da 1,5 V al posto di una batteria. Vi raccomandiamo di usare accumulatori NiMH del tipo SANYO HR-4U (650 mAh) oppure del tipo Panasonic Rechargeable PRO+ (550 mAh).

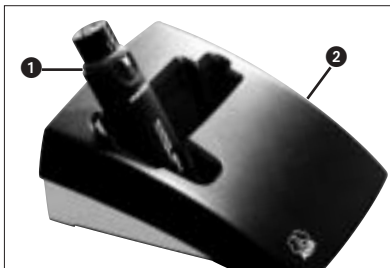


Fig. 3: Come caricare l'accumulatore con l'opzionale stazione di carica CU 40

Per caricare l'accumulatore, basta piazzare il trasmettitore (1) nell'opzionale stazione di carica CU 40 (2) come indicato nella fig. 3.

Per indicazioni più dettagliate consultate le istruzioni per l'uso della stazione di carica CU 40.



4 Impiego

4.1 Microfoni raccomandati

Potete collegare il trasmettitore a qualsiasi microfono dinamico a bassa impedenza, dotato di connettore XLR standard a tre poli.

La batteria del trasmettitore alimenta solo il trasmettitore, ma non fornisce tensione di alimentazione per il microfono. Potete gestire il trasmettitore quindi solo con microfoni a condensatore che sono dotati di un'alimentazione interna. (L'SO 40 non è adatto per microfoni a condensatore funzionanti solo con alimentazione phantom esterna.)

4.2 Come inserire e sfilare il trasmettitore (vedi fig. 4)

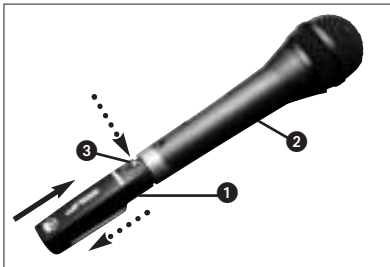


Fig. 4: Come collegare il trasmettitore al microfono e come sfilarlo dal microfono

1. Inserite il trasmettitore (1) nel vostro microfono (2).
2. Per sfilare il trasmettitore (1) premete il bottone di sblocco (3) sul trasmetti-

tore e sfilate il trasmettitore (1) dal microfono (2).

4.3 Come regolare il livello (vedi fig. 1)

1. Controllate se il ricevitore ha lo stesso codice a colore del trasmettitore.
2. Aprite il regolatore del livello d'ingresso (4) sul trasmettitore girandolo con un piccolo cacciavite fin quando si trova al centro tra arresto sinistro e quello destro.
3. Inserite il trasmettitore portando l'interruttore ON/MUTE/OFF (1) in posizione ON.
4. Inserite il ricevitore e l'impianto audio.
5. Cantate o parlate nel microfono.
6. Se la vostra voce viene riprodotta distorta dagli altoparlanti, portate indietro il regolatore del livello d'ingresso (4) in senso antiorario fin quando non sentite più distorsioni. Se la vostra voce viene riprodotta

troppo bassa dagli altoparlanti, portate avanti il regolatore del livello d'ingresso (4) girandolo in senso orario. Se gli altoparlanti cominciano a fischiare a causa del feedback acustico, riportate subito indietro il regolatore del livello d'ingresso (4) fin quando il fischio cessa.

4.4 Tecnica microfonica

Le indicazioni sulla tecnica microfonica, in particolare per quanto alla distanza del microfono dalla bocca, all'effetto di prossimità e al feedback, sono contenute nelle istruzioni per l'uso del vostro microfono AKG.

4.5 Difetti e rimedi

Le indicazioni come rimediare a difetti sono contenute nelle istruzioni per l'uso del vostro ricevitore.



5 Pulizia

Pulite la scatola del trasmettitore con un panno inumidito d'acqua.



6 Dati tecnici

Frequenza portante	710 - 865 MHz
Modulazione	FM
Gamma di trasmissione audio	40 - 20.000 Hz
Stabilità della frequenza (da -10°C a +50°C)	±15 kHz
Deviazione nominale	15 kHz (SP1, SP2: 13,5 kHz)
Fattore di distorsione ad 1 kHz	tip. 0,8%
Compander	integrato
Rapporto segnale/rumore	tip. 103 dB(A)
Potenza d'uscita RF	tip. 5 mW
Assorbimento	tip. 75 mA
Alimentazione	1 batteria da 1,5 V dimensione AAA
Durata d'esercizio	>11 h (batteria), >6 h (accumulatore)
Livello d'ingresso audio per deviazione nominale	300 mV/1 kHz
Dimensioni (larghezza x profondità x altezza)	22 x 30 x 98 mm
Peso netto	36 g

Questo prodotto corrisponde alle norme EN60065:1998, EN301 489-9 v.1.1.1 (09-2000) e EN300 422-2 v.1.1.1(07-2000).



1 Seguridad y medio ambiente

1.1 Seguridad

1. No exponer el aparato directamente al sol, a polvo o humedad intensos, a la lluvia, a vibraciones o a golpes.

1.2 Medio ambiente

1. Las pilas y los acumuladores usados deben eliminarse atendiendo a las correspondientes disposiciones de eliminación de residuos vigentes. Las pilas o acumuladores no deben tirarse ni al fuego (peligro de explosión) ni a la basura residual.
2. Para desguazar el aparato hay que sacar las pilas o los acumuladores, separar la caja, la electrónica y el cable y proceder a la eliminación de todos los componentes atendiendo a las correspondientes disposiciones de eliminación de residuos vigentes.






2 Descripción

2.1 Introducción

Muchas gracias por haberse decidido por un producto de la empresa AKG. Tómese, por favor, unos momentos para leer el Modo de Empleo **antes de usar el aparato**. Guarde las instrucciones de empleo en un lugar seguro de modo que pueda consultarlas si se le presenta alguna duda. ¡Que se divierta y que tenga mucho éxito con su nuevo equipo!

2.2. Volumen de suministros

		
1 emisor SO 40	1 pila tamaño AAA	1 tapa de caja de pilas (negra)

Sírvase controlar si el embalaje contiene

todas las piezas indicadas arriba. Si falta algo, le rogamos dirigirse a su distribuidor AKG.

2.3 Accesorios recomendados



Estación de carga **CU 40**

2.4 Descripción

El **SO 40** es un emisor miniatura de la serie **WMS 40 microtools**, desarrollado especialmente para montaje en micrófonos.

El emisor dispone de un conector XLR estándar de 3 polos, con el que puede conectar el emisor directamente a un micrófono dinámico (por ejemplo de la serie Emotion de AKG) o a un micrófono de condensador con alimentación de corriente interna (por ejemplo el C 1000 S de AKG).

El **SO 40** funciona con una frecuencia

portadora fija estabilizada por cuarzo en la gama de frecuencias portadoras UHF de 710 hasta 865 MHz y está equipado con una antena fija flexible.

El color de la tapa de la caja de pilas corresponde a la frecuencia portadora del emisor. La tapa de la caja de pilas la puede reemplazar por la tapa de sustitución negra suministrada.

2.5 Elementos de mando (véase Fig. 1)

1 ON/MUTE/OFF: este conmutador corredizo tiene tres posiciones:

ON: la alimentación de corriente para el emisor está conectada.

M: la señal audio que proviene del micrófono está en mudo, pero la alimentación de corriente y la frecuencia portadora de AF siguen conectadas. Esto hace que el receptor no se vea perturbado por otros emisores a pesar de tener el micrófono desconectado.

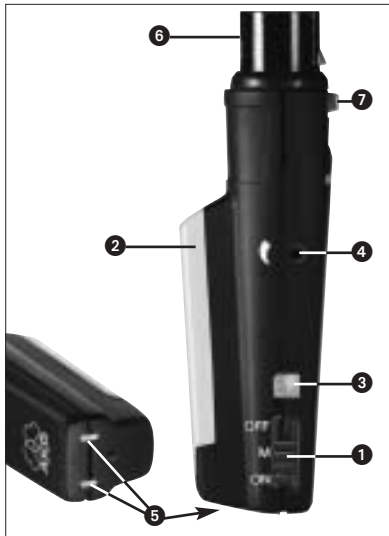


Fig. 1: Elementos de mando del SO 40

OFF: la alimentación de corriente del emisor está desconectada.

2 Caja de pilas para 1 pila de 1,5 V tamaño AAA (suministrada). El color de la tapa indica la frecuencia portadora del emisor.

3 LED de control: este LED indica el estado de carga de la pila. El LED se ilumina brevemente al encender el emisor y luego se apaga: la pila está en orden. El LED se ilumina en forma constante: la pila estará agotada en aprox. 60 minutos.

4 Control de nivel de entrada: ajusta la sensibilidad de la entrada audio.

5 Contactos de carga para cargar un acumulador con la estación de carga opcional CU 40.

6 Conector XLR: conector XLR estándar de 3 polos (hembra) para la conexión directa del emisor a un micrófono con conector XLR de 3 polos.

Véase también el Capítulo 3.

7 Botón de desenclavamiento para el conector XLR



3 Puesta en funcionamiento

3.1 Colocar/cambiar y ensayar la pila (véase Fig. 2)

1. Apriete hacia abajo el gancho de presión de la tapa de la caja de pilas (1).
2. Retire la tapa de la caja de pilas (1) del emisor, tirando hacia abajo.

Importante: el relleno de goma espuma en el interior de la tapa de la caja de pilas (1) fija la pila en su posición. ¡El relleno no se debe quitar, puesto que de hacerlo, la pila no quedará bien fijada en la caja, lo que puede producir ruidos de tableteo!

3. Si en la caja de pilas hay una pila descargada o defectuosa, sírvase sacarla.
4. Coloque la pila suministrada o nueva (2) en la caja de pilas, tal como se indica en la Fig. 2.

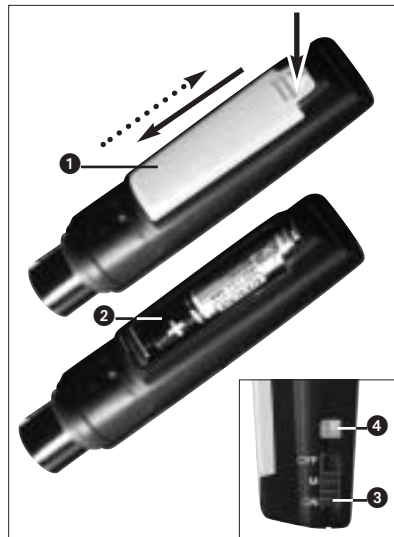


Fig. 2: Introducir la pila

- Coloque el conmutador ON/MUTE/OFF (3) en ON.

El LED de control (4) relampaguea brevemente. Si la pila está en buen estado, el LED de control (4) se vuelve a apagar.

Cuando el LED de control (4) empieza a iluminarse constantemente, la pila estará agotada en aprox. 60 minutos. Cambie la pila cuanto antes por una nueva.

Si el LED de control (4) no relampaguea, la pila está agotada. Coloque una pila nueva.

- Empuje la tapa de la caja de pilas (1) sobre el emisor en dirección contraria a la flecha, hasta que quede enclavada.

3.2 Funcionamiento con acumulador (véase Fig. 3)

El emisor se puede hacer funcionar también con un acumulador de 1,5 V en lugar de una pila normal. Recomendamos los acumuladores NiMH del tipo SANYO

HR-4U (650 mAh) o Panasonic Rechargeable PRO+ (550 mAh).

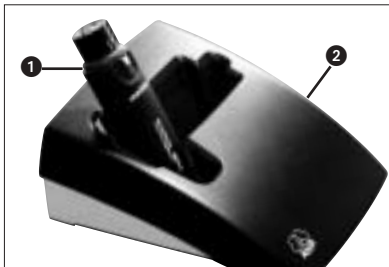


Fig. 3: Cargar el acumulador con la estación de carga opcional CU 40

Para cargar el acumulador tiene que poner el emisor (1) en la estación de carga opcional CU 40 (2), tal como se indica en la Fig. 3.

Puede encontrar más indicaciones al respecto en el Modo de empleo de la estación de carga CU 40.



4 Aplicación

4.1 Micrófonos recomendados

Puede conectar el emisor a cualquier micrófono dinámico de baja impedancia con conector XLR estándar de 3 polos. La pila del emisor alimenta sólo al emisor mismo con corriente y no proporciona tensión de alimentación para el micrófono. Por lo tanto, puede usar el emisor sólo con aquellos micrófonos de condensador que dispongan de alimentación de corriente interna. (El SO 40 no es apto para micrófonos de condensador que funcionan sólo con alimentación fantasma externa.)

4.2 Conectar y desconectar el emisor (véase Fig. 4)

- Conecte el emisor (1) a su micrófono (2).
- Para desconectar el emisor (1), apriete el botón de desenclavamiento (3)

del emisor y retire el emisor (1) del micrófono (2).

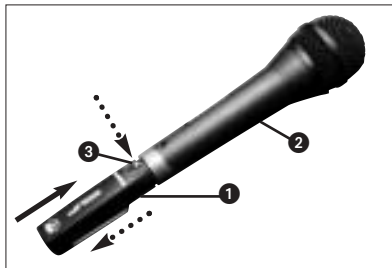


Fig. 4: Conectar y desconectar el emisor al y del micrófono

4.3 Controlar el nivel (véase Fig. 1)

1. Controle si el receptor está marcado con el mismo código de color que el emisor.

2. Gire el control de nivel de entrada (4) del emisor con un pequeño desatornillador hasta el centro, entre el tope izquierdo y derecho.
3. Encienda el emisor, colocando el conmutador ON/MUTE/OFF (1) en ON.
4. Encienda el receptor y el equipo audio.
5. Cante o hable en el micrófono.
6. Si su voz suena distorsionada en los altavoces, gire el control de nivel de entrada (4) hacia atrás en sentido contrario a las agujas del reloj hasta que ya no oiga ninguna distorsión. Si su voz suena muy baja en los altavoces, gire el control de nivel de entrada (4) en sentido de las agujas del reloj. Si los altavoces empiezan a silbar debido a la retroalimentación acústica, gire el control de nivel de entrada (4) inmediatamente de vuelta hasta que cese el silbido.

4.4 Técnica microfónica

En los correspondientes Modos de empleo de sus micrófonos AKG encontrará indicaciones acerca de la técnica microfónica, sobre todo con respecto a la distancia de palabra, el efecto de proximidad y la retroalimentación acústica.

4.5 Reparación de desperfectos

Las indicaciones para la reparación de desperfectos las encuentra en el Modo de empleo de su receptor.



5 Limpieza

Limpie la caja del emisor con un paño humedecido en agua.



6 Datos técnicos

Frecuencia portadora	710 – 865 MHz
Modulación	FM
Ancho de banda de transmisión audio	40 – 20.000 Hz
Estabilidad de frecuencia (-10°C hasta +50°C)	±15 kHz
Desviación nominal	15 kHz (SP1, SP2: 13,5 kHz)
Factor de distorsión no lineal con 1 kHz típ.	0,8%
Compansor	integrado
Relación señal a ruido típ.	103 dB(A)
Potencia de salida AF típ.	5 mW
Toma de corriente típ.	75 mA
Alimentación de corriente	1 pila de 1,5 V tamaño AAA
Horas de servicio	>11 h (pila), >6 h (acumulador)
Nivel de entrada audio para desviación nominal	300 mV/1 kHz
Dimensiones (an x prof x al)	22 x 30 x 98 mm
Peso neto	36 g

Este producto corresponde a las normas EN60065:1998, EN301 489-9 v.1.1.1 (09-2000) y EN300 422-2 v.1.1.1(07-2000).



1 Segurança e meio ambiente

1.1 Segurança

1. Não exponha o dispositivo à radiação solar, poeira ou umidade, chuva, vibrações e golpes.
1. Pilhas e acumuladores esgotados deverão ser eliminados conforme as respectivas normas estabelecidas por lei. Não jogue as pilhas no fogo (perigo de explosão) nem no lixo doméstico.
2. Quando pretende desfazer-se do aparelho, remova as pilhas ou os acumuladores, separe a carcaça, a eletrônica e os cabos e providencie que estes serão eliminados conforme as normas estabelecidas por lei.






2 Descrição

2.1 Introdução

Agradecemos a sua preferência por um produto da AKG. Por favor reserve alguns minutos para ler este manual antes de acionar este equipamento e guarde as instruções cuidadosamente para sempre poder consultá-las em caso de aparecerem quaisquer perguntas. Divirta-se e bom trabalho!

2.2 Volume de fornecimento

		
1 Emissor SO 40	1 Pilha tamanho AAA	1 Tampa de pilha (preta)

Verifique se a embalagem contém todos os componentes acima indicados.

Caso falte algo, favor entre em contato com a concessionária da AKG.

2.3 Acessórios recomendados



Carregador **CU 40**

2.4 Descrição

O **SO 40** é um miniemissor da série **WMS 40 microtools**, desenvolvido especialmente para ser conectado diretamente a microfones.

O emissor possui um conector XLR padrão de 3 pólos, que lhe permite ligar o emissor diretamente a um microfone dinâmico (por exemplo da série AKG Emotion) ou a um microfone condensador com alimentação de corrente interna (por exemplo o AKG C 1000 S).

O **SO 40** funciona numa frequência portadora fixa estabilizada a cristal na faixa

de frequência portadora UHF de 710 a 865 MHz e está provido duma antena flexível fixa.

A cor da tampa do compartimento de pilhas corresponde à frequência portadora do emissor. Pode substituir a tampa pela tampa de reposição em cor preta fornecida na embalagem.

2.5 Elementos de controle (Veja fig. 1)

- 1 ON/MUTE/OFF:** esta barra deslizante possui três posições:
ON: a alimentação de corrente do emissor está ligada.
M: o sinal de áudio proveniente do microfone está mudo, a alimentação de corrente e a frequência portadora RF, porém, permanecem ligadas. Desta forma o emissor não é perturbado por outros emissores embora o microfone esteja desligado.
OFF: a alimentação de corrente do emissor está desligada.

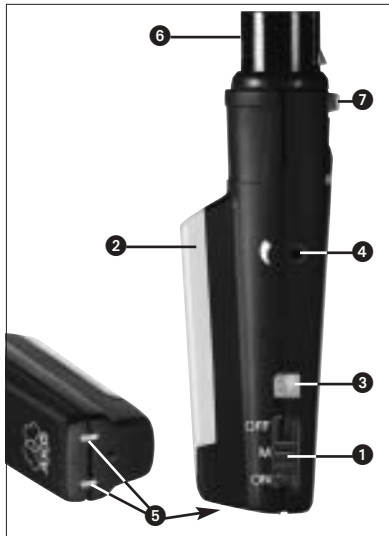


Fig. 1: Controles do SO 40

- 2 Compartimento de pilha** para 1 pilha de 1,5 V tamanho AAA (fornecida na embalagem). A cor da tampa do compartimento indica a frequência portadora do emissor.
- 3 LED de controle:** este LED indica o estado de carga das pilhas. O LED acende-se brevemente quando liga o aparelho e apaga-se depois: a pilha está em ordem. O LED permanece aceso: a pilha estará esgotada dentro de 60 minutos.
- 4 Ajuste do nível de entrada:** ajusta a sensibilidade da entrada de áudio.
- 5 Contatos de carga** para carregar um acumulador no compartimento de pilha através do carregador opcional CU 40.
- 6 Conector XLR padrão** com 3 pólos (fêmeo) para a ligação direta a um microfone com conector XLR de 3 pólos.

Veja também capítulo 3.

7 Botão de destrava do conector XLR



3 Acionamento

3.1 Colocar/trocar a pilha e testá-la

Veja fig. 2:

1. Empurre o gancho de engate na tampa do compartimento de pilha (1) para baixo.
2. Retire a tampa do compartimento de pilha (1) do emissor vindo do lado de baixo.

Importante: o cubinho de borracha esponjosa no interior da tampa do compartimento de pilha (1) fixa a pilha na sua posição. Não retire o cubinho de borracha esponjosa porque senão a pilha não está fixada corretamente no compartimento.

3. Se houver uma pilha gasta ou defeituosa no compartimento de pilha, retire-a.
4. Coloque a pilha nova ou a pilha (2)

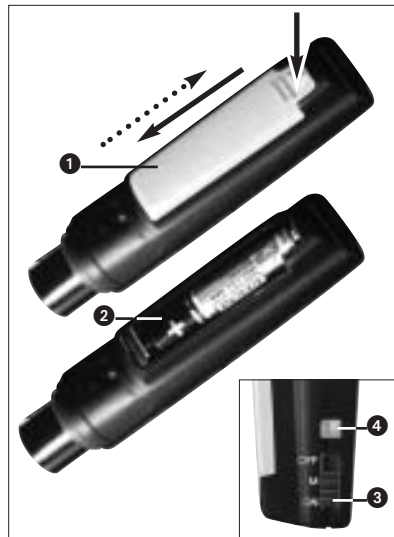


Fig. 2: Colocar a pilha

fornecida na embalagem no compartimento como é mostrado na fig. 2.

5. Posicione o comutador ON/MUTE/OFF (3) em ON.

O LED de controle (4) acende-se brevemente. Quando a pilha está em ordem, o LED de controle apaga-se. Se o LED de controle (4) permanece aceso a pilha estará esgotada dentro de ca. 60 minutos Troque-a depressa por uma pilha nova.

Se o LED de controle (4) não se acender, a pilha está esgotada. Coloque uma pilha nova.

6. Empurre a tampa do compartimento de pilha (1) no emissor contra o sentido da seta, até a tampa do compartimento (1) engatar.

3.2 Uso com acumulador (Veja fig. 3)

Em vez de usar uma pilha normal, pode operar o emissor também com um acumulador de 1,5 V. Recomendamos acu-

muladores NiMH do tipo SANYO HR-4U (650 mAh) ou Panasonic Rechargeable PRO+ (550 mAh).

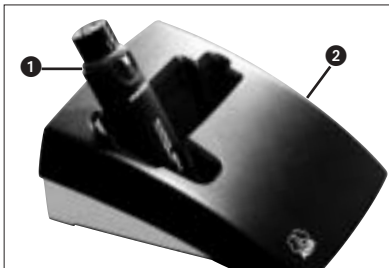


Fig. 3: Carregar o acumulador com o carregador opcional CU 40

Para carregar o acumulador só precisa colocar o emissor (1) no carregador opcional CU 40 (2) como demonstrado na fig. 3.

Mais informações encontrará no manual do usuário do carregador CU 40.



4 Operação

4.1 Microfones recomendados

Pode ligar o emissor a qualquer microfone dinâmico de baixa impedância provido de conector XLR padrão com 3 pólos. A pilha do emissor abastece apenas o próprio emissor de corrente e não proporciona corrente de alimentação ao microfone. Por isso, pode operar o emissor só com microfones de condensador que possuam uma alimentação de corrente interna. (O SO 40 não é adequado para microfones de condensador que funcionem apenas com alimentação fantasma externa)

4.2 Ligar e retirar o emissor

Veja fig. 4:

1. Ligue o emissor (1) ao seu microfone (2).
2. Para retirar o emissor (1) pressione o

botão de destrava (3) no emissor e retire o emissor (1) do microfone (2).

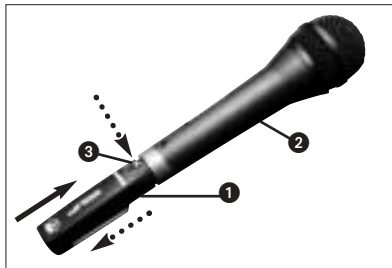


Fig. 4: Conectar/desconectar o emissor ao/do microfone

4.3 Ajustar o nível (veja fig. 1)

1. Certifique-se que o receptor está marcado com a mesma cor do que o emissor.

2. Gire o ajuste do nível (4) no emissor com uma chave de fenda pequena até o meio entre os pontos finais direito e esquerdo.
3. Ligue o emissor posicionando o comutador ON/MUTE/OFF (1) em ON.
4. Ligue o receptor e a instalação de áudio.
5. Cante ou fale no microfone.
6. Se a sua voz aparecer distorcida nos alto-falantes vire o ajuste do nível de entrada (4) no sentido anti-horário até a distorção desaparecer.

Se sua voz soar demasiadamente baixo, gire o ajuste do nível de entrada (4) no sentido horário. Se os alto-falantes começarem a emitir assobios devido a realimentação acústica, gire o ajuste do nível de entrada (4) para trás até os assobios desaparecerem.

4.4 Uso do microfone

Dicas para o uso de microfones, sobretudo em relação à distância do microfone, efeito de proximidade e realimentação acústica encontrará no manual do seu microfone AKG.

4.5 Resolver problemas

Os avisos para resolver problemas encontrará no manual do usuário do seu receptor.



5 Limpeza

Limpe a carcaça do emissor com um pano molhado em água.



6 Dados técnicos

Frequência portadora	710 - 865 MHz
Modulação	FM
Largura de banda áudio	40 - 20.000 Hz
Estabilidade de frequência (-10°C a +50°C)	±15 kHz
Desvio nominal	15 kHz (SP1, SP2: 13,5 kHz)
Distorção não-linear em 1 kHz	typ. 0,8%
Compressor/Expansor	integrado
Relação sinal/ruído	tip. 103 dB(A)
Potência de saída RF	tip. 5 mW
Consumo de corrente	tip. 75 mA
Alimentação de corrente	pilha de 1 x 1,5 V tamanho AAA
Funcionamento	>11 h (pilha), >6 h (acumulador)
Nível de entrada para desvio nominal	300 mV/1 kHz
Dimensões (LxPxA)	22 x 30 x 98 mm
Peso neto	36 g

Este produto corresponde às normas EN60065:1998, EN301 489-9 v.1.1.1 (09-2000) e EN300 422-2 v.1.1.1(07-2000).

**Mikrofone · Kopfhörer · Drahtlosmikrofone · Drahtloskopfhörer · Kopfsprechgarnituren · Akustische Komponenten
Microphones · Headphones · Wireless Microphones · Wireless Headphones · Headsets · Electroacoustical Components
Microphones · Casques HiFi · Microphones sans fil · Casques sans fil · Micros-casques · Composants acoustiques
Microfoni · Cuffie HiFi · Microfoni senza filo · Cuffie senza filo · Cuffie-microfono · Componenti acustici
Micrófonos · Auriculares · Micrófonos inalámbricos · Auriculares inalámbricos · Auriculares con micrófono · Componentes acústicos
Microfones · Fones de ouvido · Microfones s/fios · Fones de ouvido s/fios · Microfones de cabeça · Componentes acústicos**

Technische Änderungen vorbehalten. Specifications subject to change without notice. Ces caractéristiques sont susceptibles de modifications.

Ci riserviamo il diritto di effettuare modifiche tecniche. Nos reservamos el derecho de introducir modificaciones técnicas. Especificações sujeitas à mudanças sem aviso prévio.



AKG Acoustics GmbH

Lemböckgasse 21–25, P.O.B. 158, A-1230 Vienna/AUSTRIA, Tel: (+43 1) 86 654-0*, Fax: (+43 1) 86 654-7516,
www.akg.com, e-mail: sales@akg.com, Hotline: (+43 676) 83200 888, hotline@akg.com

H A Harman International Company

AKG Acoustics GmbH

Bodenseestraße 228, D-81243 München/GERMANY, Tel: (+49 89) 87 16-0, Fax: (+49 89) 87 16-200,
www.akg-acoustics.de, e-mail: info@akg-acoustics.de, Hotline: (+49 89) 87 16-22 50, hotlinede@akg.com

AKG ACOUSTICS, U.S.

914 Airpark Center Drive, Nashville, TN 37217, U.S.A., Tel: (+1 615) 620-3800, Fax: (+1 615) 620-3875,
www.akgusa.com, e-mail: akgusa@harman.com

For other products and distributors worldwide see our website: www.akg.com